

VEILEDNING TIL POSTKASSESTATIV STOLPE FUNDAMENT

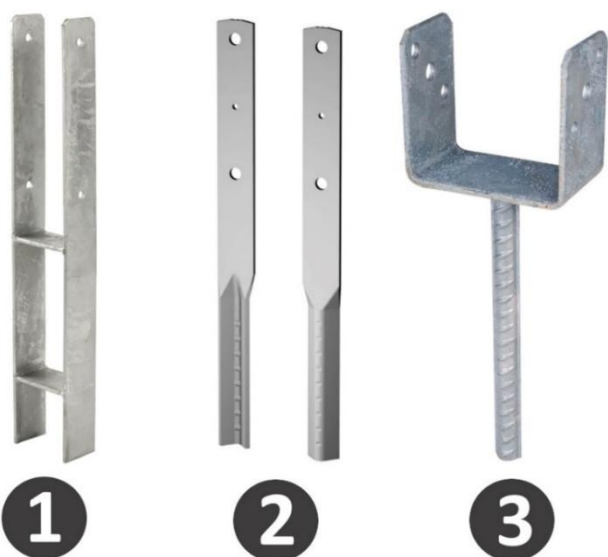
Et godt laget fundament er viktig for at postkassestativet skal stå stabilt og vare i mange år. Fundamentet skal bære vekten av konstruksjonen og gi postkassestativet nødvendig sidestabilitet og styrke. Med denne enkle trinnvise veiledningen lærer du hvordan du selv støper et solid fundament til postkassestativ, og dermed unngår dyre kostnader ved å leie fagfolk for å gjennomføre fundamentering for deg.

VERKTØY FOR GRUNNARBEID



- ✓ Spade eller jordbor
- ✓ Sement/ tørr betong B30/35
- ✓ Støperør papp 2 stk.
- ✓ Vann (til sement blanding)
- ✓ Vater
- ✓ Søylesko*
- ✓ Stolpe avstand malen*
- ✓ Målebånd

STOLPESTØTTE BESLAG



* Det finnes ett stort utvalg ulike type beslag til mange forskjellige oppgaver og bruksområder. Ved stolpe fundamentering vi anbefaler utnytte stolpejern eller H Formet beslag, som gir optimal støtte for postkassestativ stolpene.

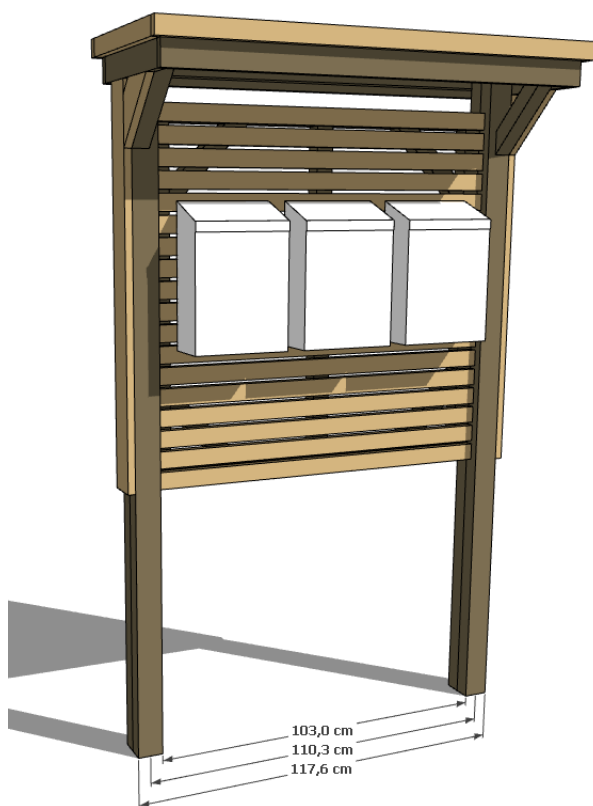
Nr 1 / Stolpefot H Formet – Selges i ulike lengder fra 50cm til 100cm, gir god sidestabiliteten og styrken.

Nr 2 / Stolpejern – Selges i ulike lengde fra 40cm til 100cm, sikrer større sideveis stivhet enn du får med søylesko nr 3

Nr 3 / Søylesko – Selges i ulike demisjon passer bra for mindre konstruksjon da denne typen beslag stiver ikke opp mye sideveis, og bør derfor ikke brukes

STØPEMAL TIL POSTKASSESTATIV STOLPENE

Det er mye enklere å få stolper som står parvis helt nøyaktig hvis du bruker en forhåndslaget støpe mal. Da slipper du mange unødvendige oppmålinger underveis, og arbeidet går både raskere og mer nøyaktig.

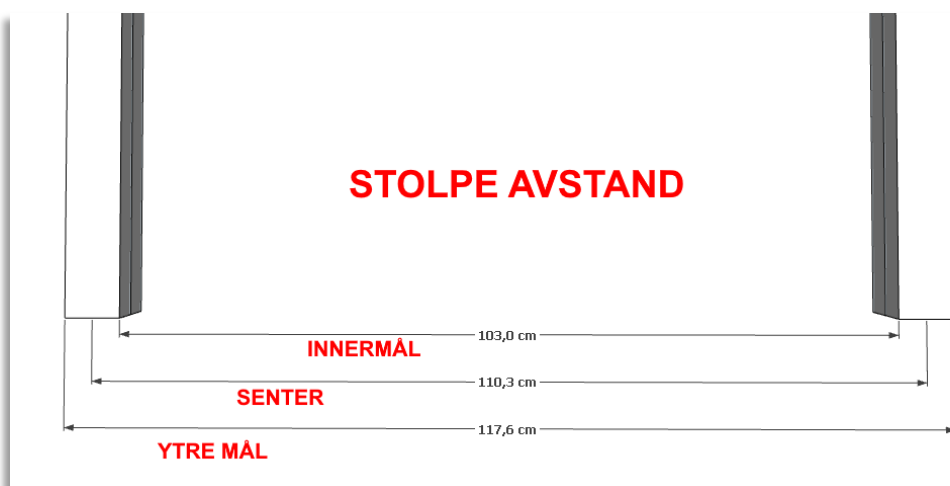


Eksempelet på hvordan du bruker malen er basert på et postkassestativ for 3 postkasser (se bilde). Mal for stolpeavstand kan leveres på forespørsel, eller lages enkelt av kunden selv før fundamentering ved å følge denne veiledningen.

POSTKASSESTATIV STOLPE AVSTAND

Støpe-malen lages etter faktisk stolpeavstand, slik at avstanden mellom beslagene i fundamentet blir helt lik avstanden mellom stolpene i konstruksjonen. Her viser vi et eksempel tegning med viktige mål som skal brukes ved stolpe fundamentering, slik at stolpe beslag kommer i riktig posisjon i forhold til postkassestativ stolpene.

Bilde viser postkassestativ stolpeavstand (stolpe dimisjon 96x73)



Sentermål - brukes når du måler opp og graver hull i bakken.

Innermål data - brukes når du lager støpe malen.

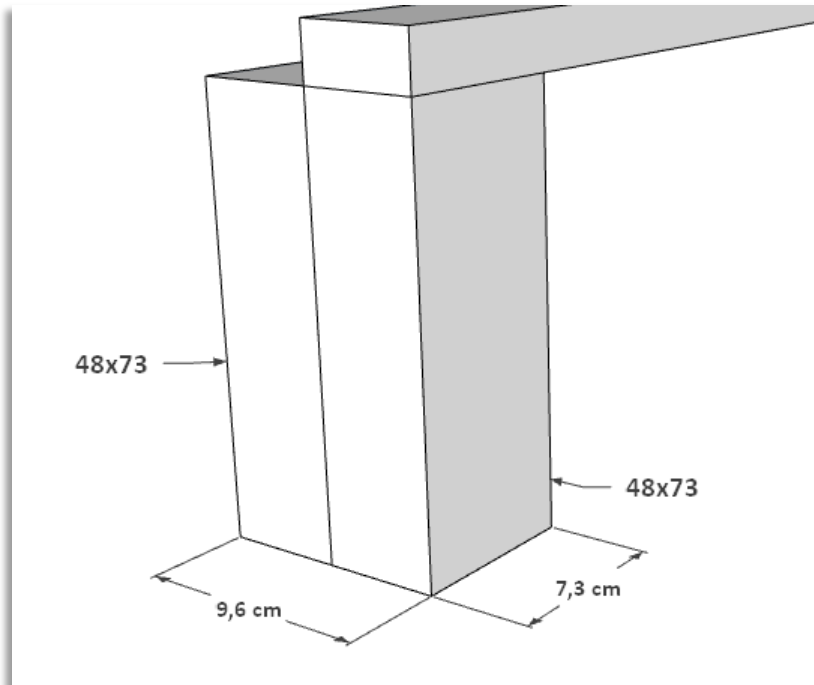
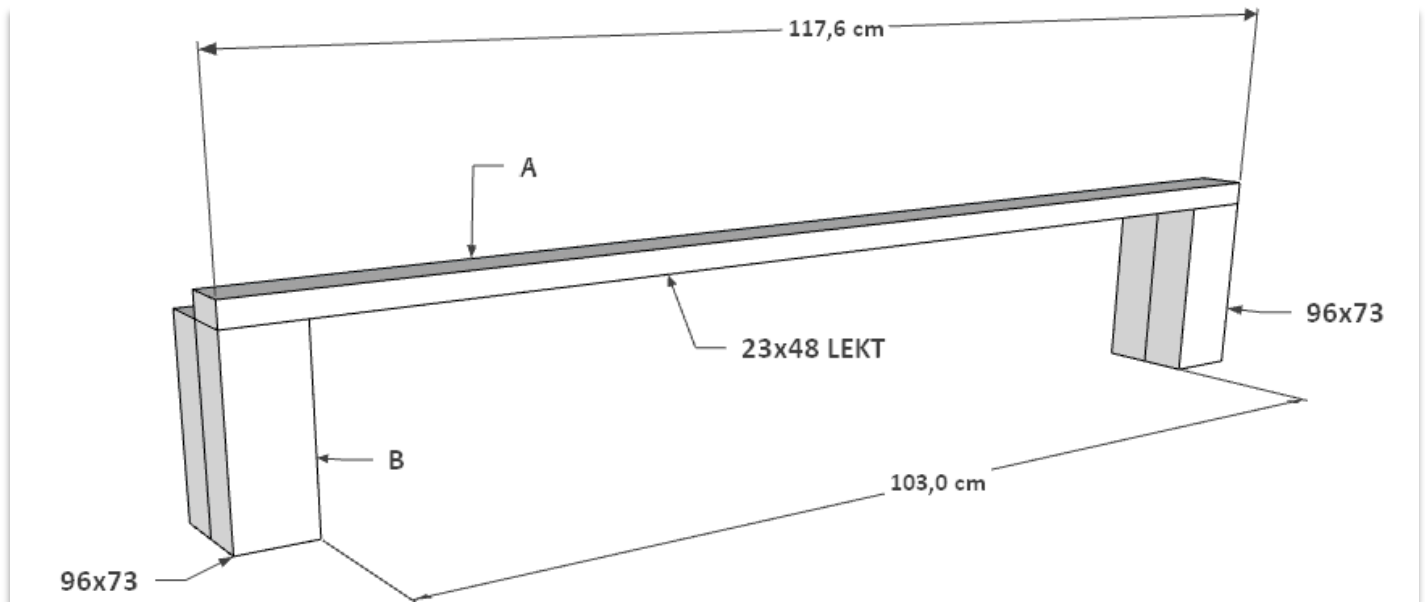
Yttermål data - skal benyttes når du avstiver malen og låser fast den faktiske stolpeavstand.

STOLPE AVSTAND MALEN

Illustrasjon under viser et eksempel på en ferdiglaget avstand mal (uten beslag) som brukes ved presis støping av søylesko i sement.

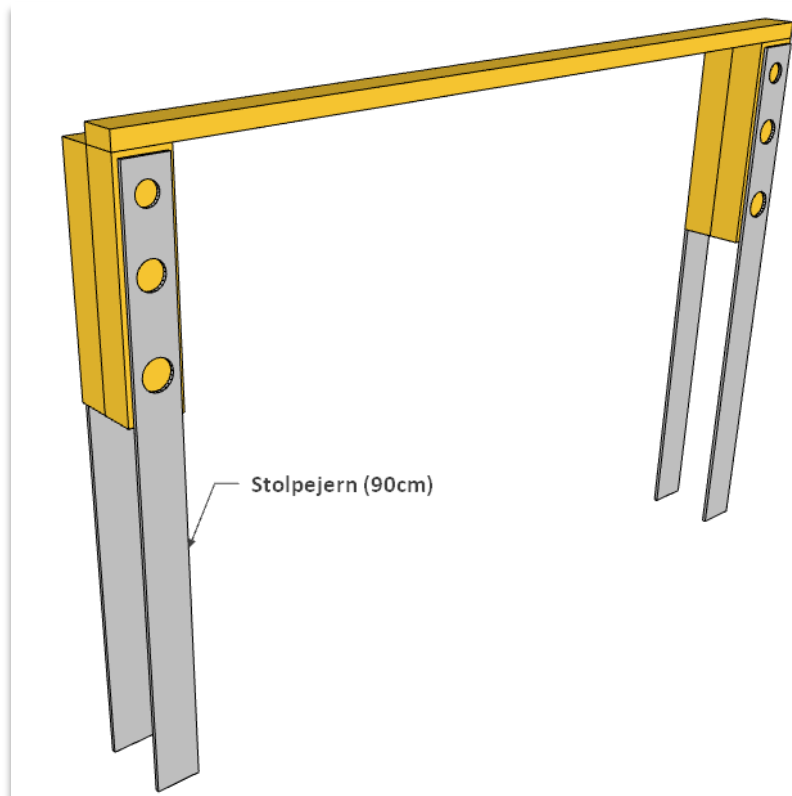
A – lekt som avstiver stolpemalen kappes etter stolpene yttermål data

B – lekt i samme dimensjon (96x73) som stolpene til søppelstativet, de simulerer faktiske postkassestativ stolpene og støpes fast i betong.



LEKTER B må være likt dimensjon som faktiske postkassestativ stolpene. I vårt tilfelle postkassestativ stolpene har total dimensjon på **96x73**, så da må vi bruke tilsvarende lekt for malen, enten som en hel stolpe eller som 2 stk. **48x73** lekter som er skrudd og festet godt sammen.

STØPE BESLAG



Når malen er ferdiglaget, så deretter skrus fast stolpejern (eller stolpefot H Formet) direkte på malens stolpe lekt, som viser illustrasjonsbilde.

Når beslagene er skrudd fast på malen, setter du hele støpe malen ned i den ferdigblandede sementen og støper beslagene fast. Etter sementen herde godt skikkelig, kan du demontere malen fra stolpejern beslag og montere selve postkassestativet stolpene i de faststøpte beslagene.

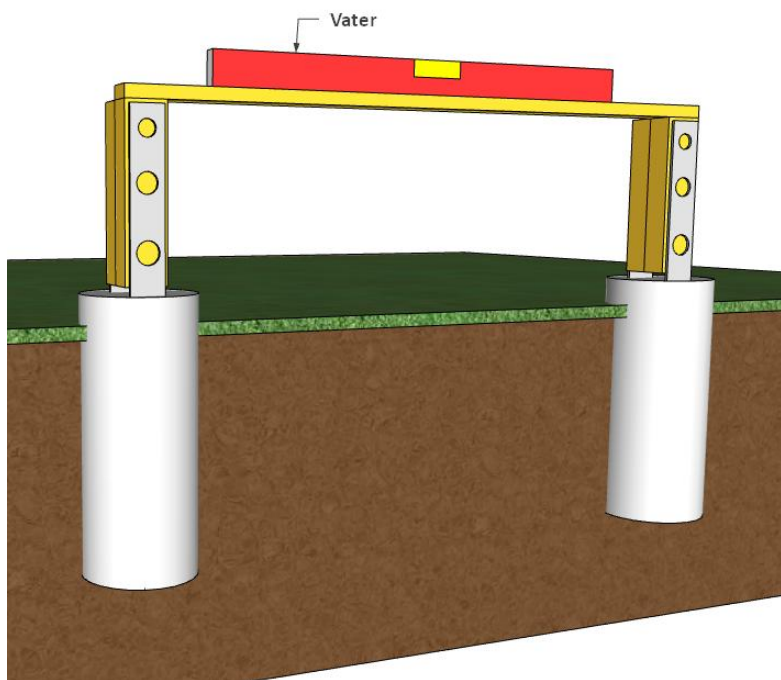
GRUNNARBEID OG FUNDAMENTERING TRINN FOR TRINN

Trinn Nr. 1 / Grave to hull i bakken

Først starter du med å grave to hull i bakken etter oppgitt senter avstand som vist på postkassestativ tegning (110,3 cm), merk senter med pinner eller sprøytemaling og grav ned (eller bore med jordbor) 2 hull ca 60-80cm under terreng nivå. Fyll deretter bunnen av hvert hull med et lag singel, stein eller pukk med ca 10-20 cm lag for drenering.

Trinn Nr. 2 / Fyll hullene med ferdigblandet sement

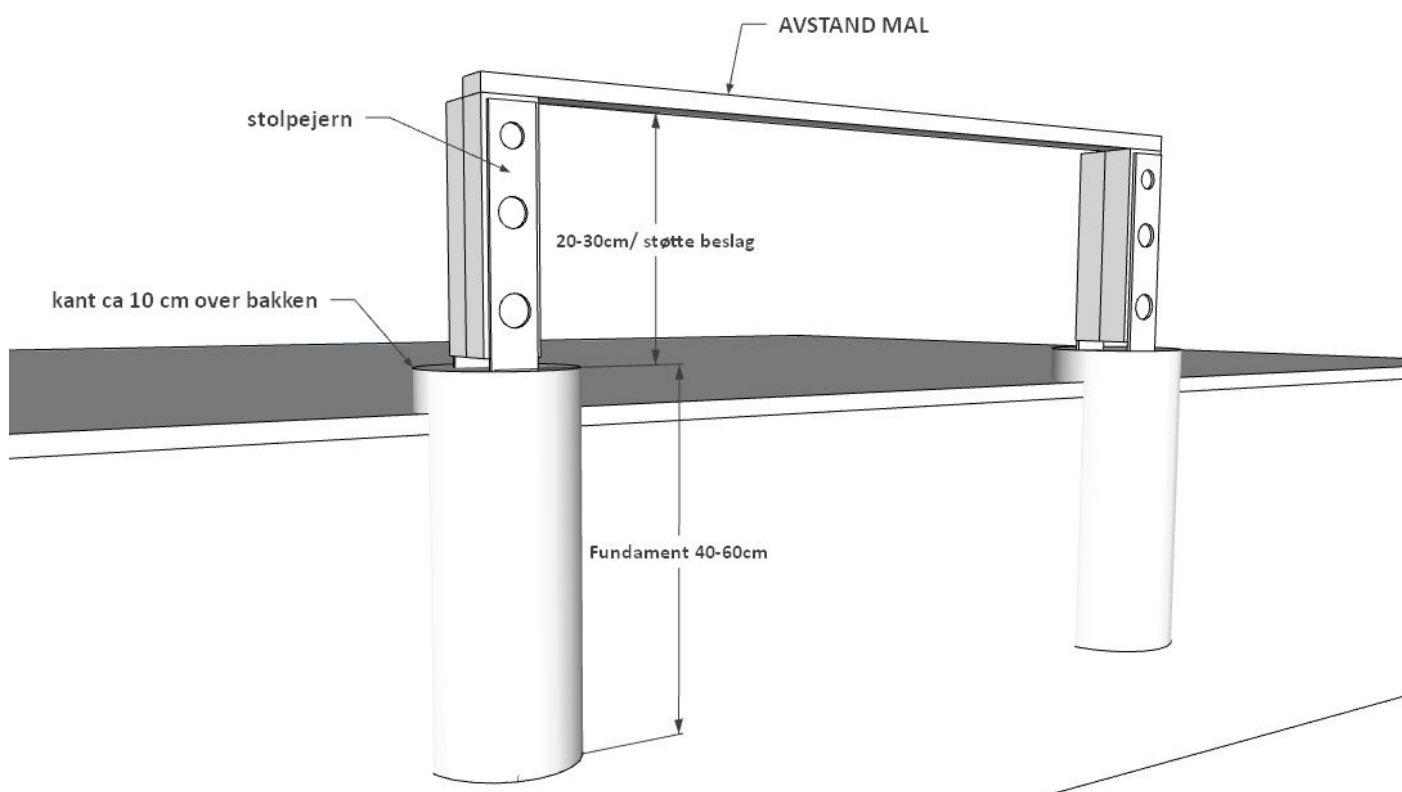
Bland betong etter anvisning på sekken til riktig konsistens, og fyll deretter betongen ned i hullene til ca. 20 cm over singel- eller pukk-laget. Sett støperørene ned i hullene med den ferske betongmassen, og juster dem loddrett ved hjelp av vater. Når rørene står riktig, fyller du støperørene videre opp med sement til ønsket høyde.



Trinn Nr. 3 /

Den forhåndslaget støpe malen stikkes ned i den ferske betongen i støperørene (som viser illustrasjonsbilde) og justeres med vater slik at beslagene mellom stolpene ligger i helt vannrett nivå.

*For at stolpeskoen ikke skal synke ned i betongen, er det lurt å støtte opp malen eller stolpen i riktig høyde med et par treklosser mellom rør og stolpe lekt. Da holdes stolpen stødig og i korrekt posisjon mens betongen herder.



FINISH!

Etter ca. 1 uke, når betongen har herdet godt, kan avstand malen demonteres fra stolpejernet. Deretter skrur du stolpene til selve søppelstativ-konstruksjonen fast i de ferdigstøpte beslagene.

Merk! Herdetid for betong avhenger av lufttemperatur ute. En relativ fuktighet på rundt 50 % er ideell for betongherding. Optimal lufttemperatur mellom 10 og 25 grader. Gjennomsnittlig betong herdetid ca 1 uke 70% av den fulle styrken, og ca 1 måned herdet på 100%

