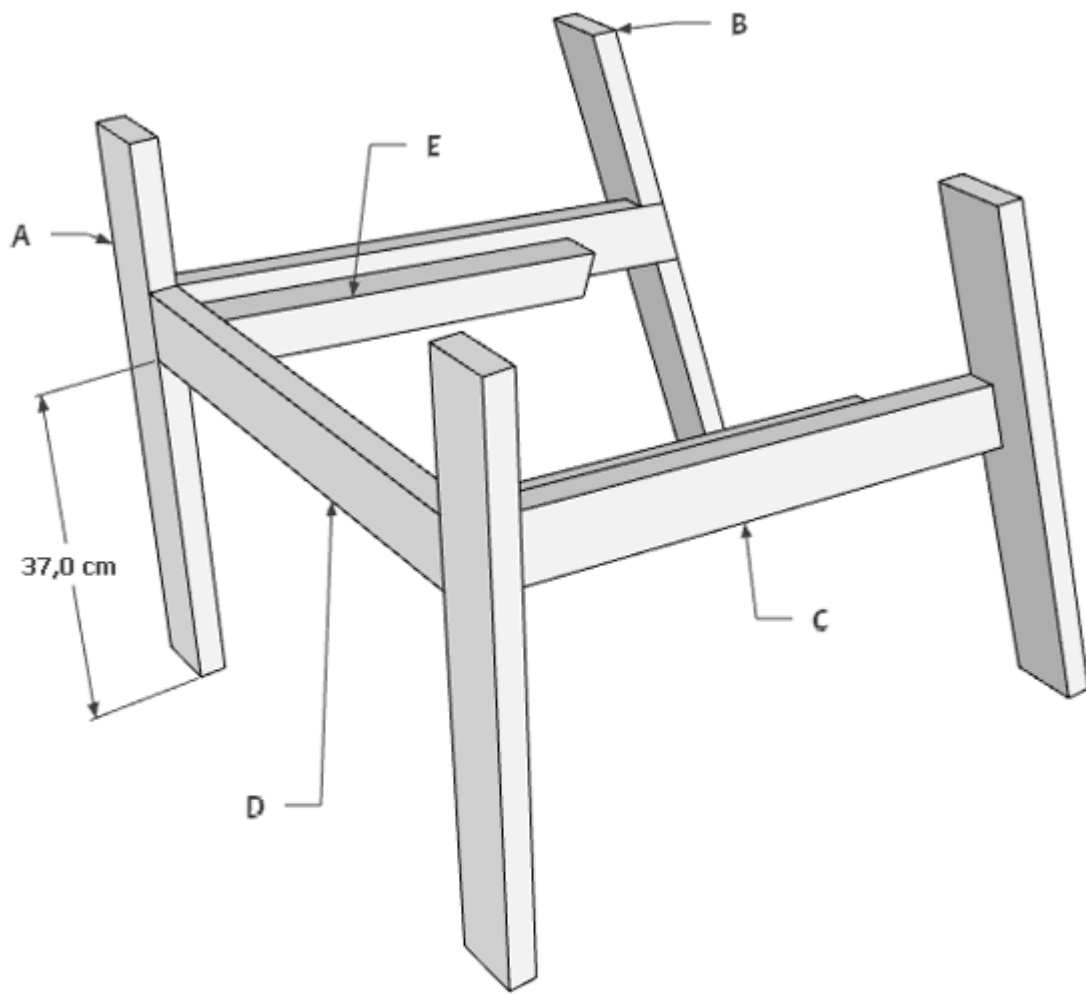


MATERIALISTE

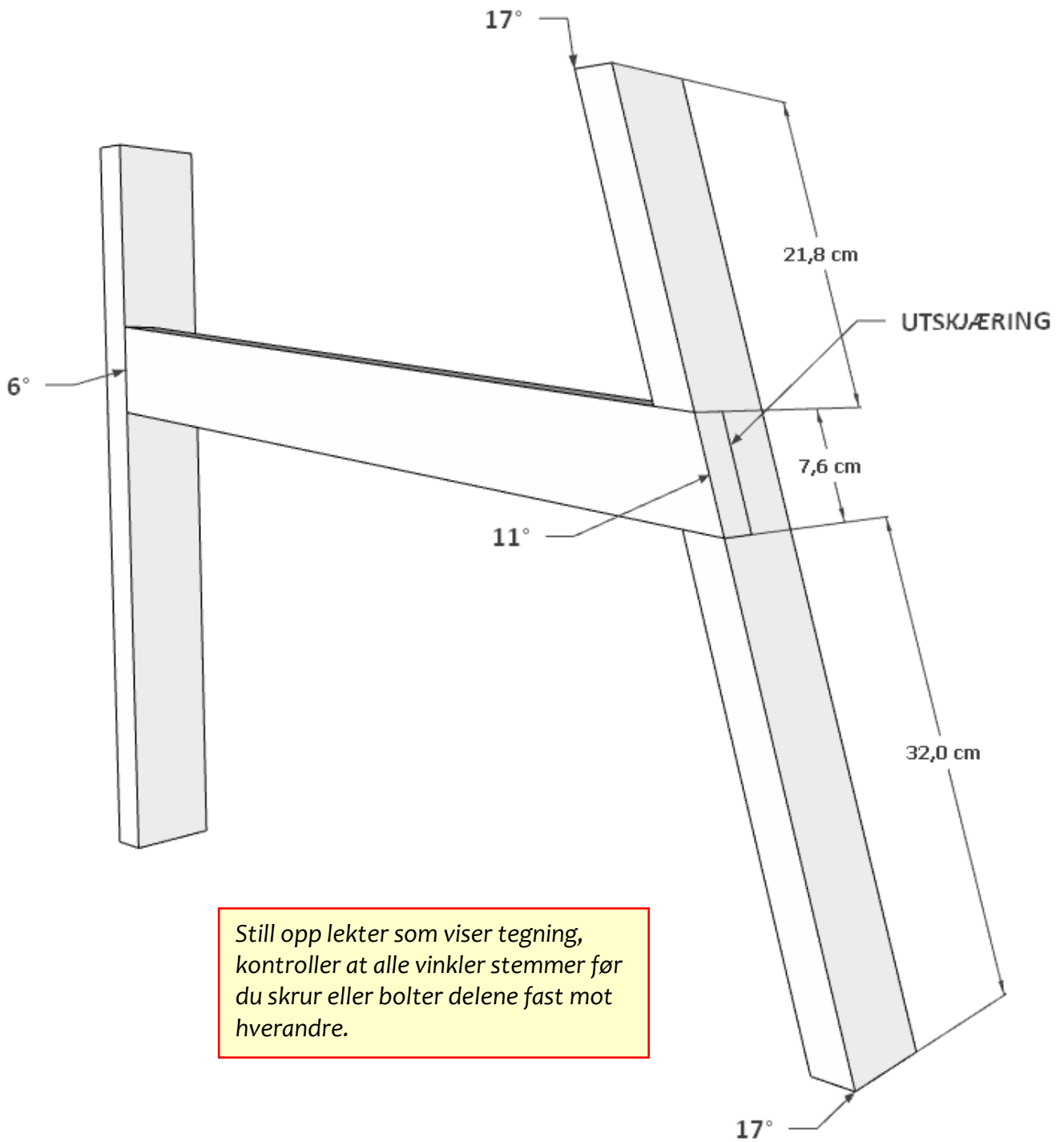


HAGESTOL	METER	PRIS	TOTAL
48x48	1	kr 24	kr 24
28x70	9	kr 24	kr 216
21x95	5	kr 18	kr 90
SKRUER 80MM	1	kr 100	kr 100
SKRUER 100MM	1	kr 100	kr 100
SKRUER 55MM	1	kr 100	kr 100
			kr 0
			kr 0
			kr 0
		MATERIALKOST	kr 630



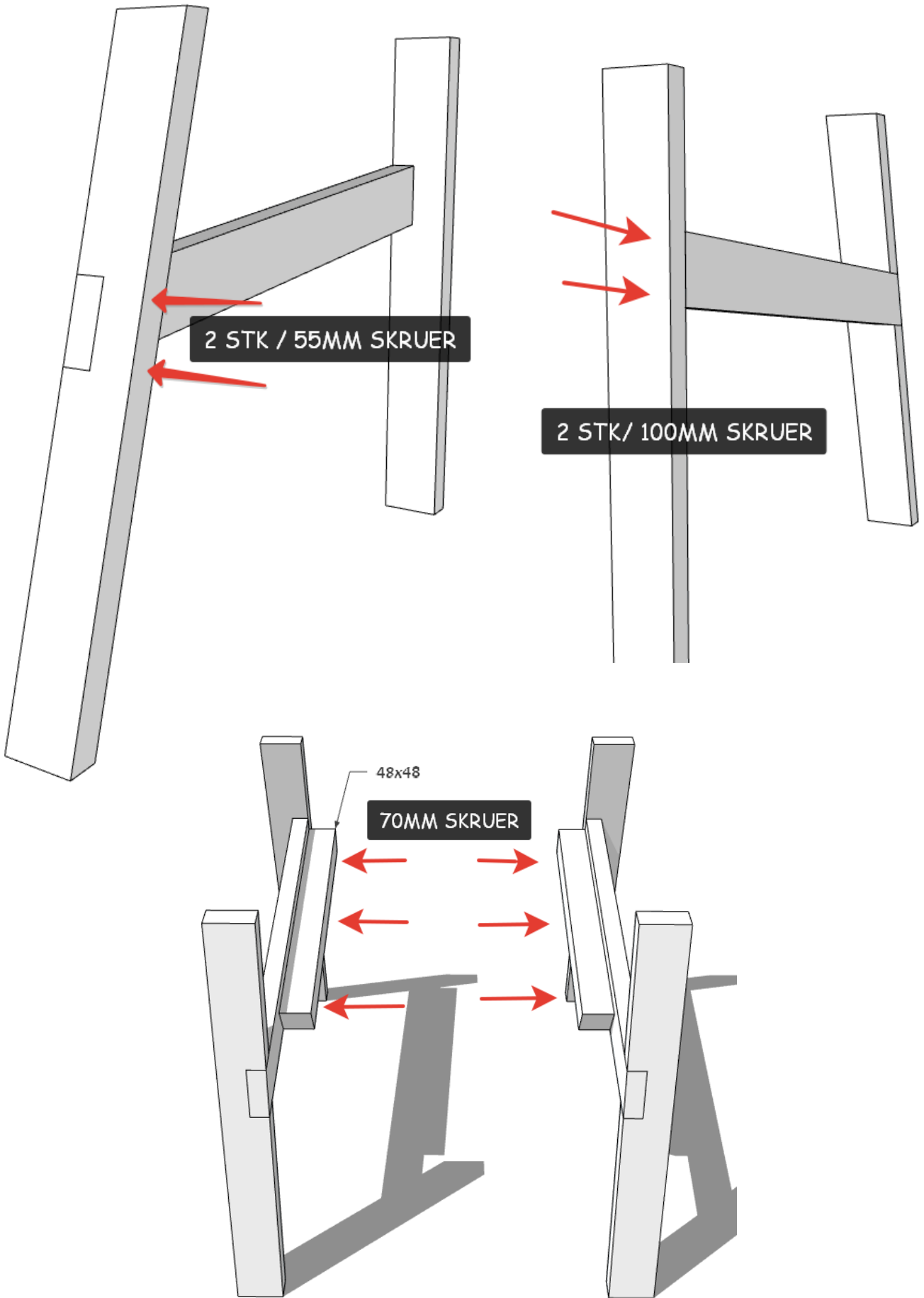
A	28x70	2	58,7	PREKUTT			
B	28x70	2	62,3	Kapp materialene etter oppgitte målene.			
C	28x70	2	61,7				
D	28x70	1	50,5				
E	48x48	2	45,5				

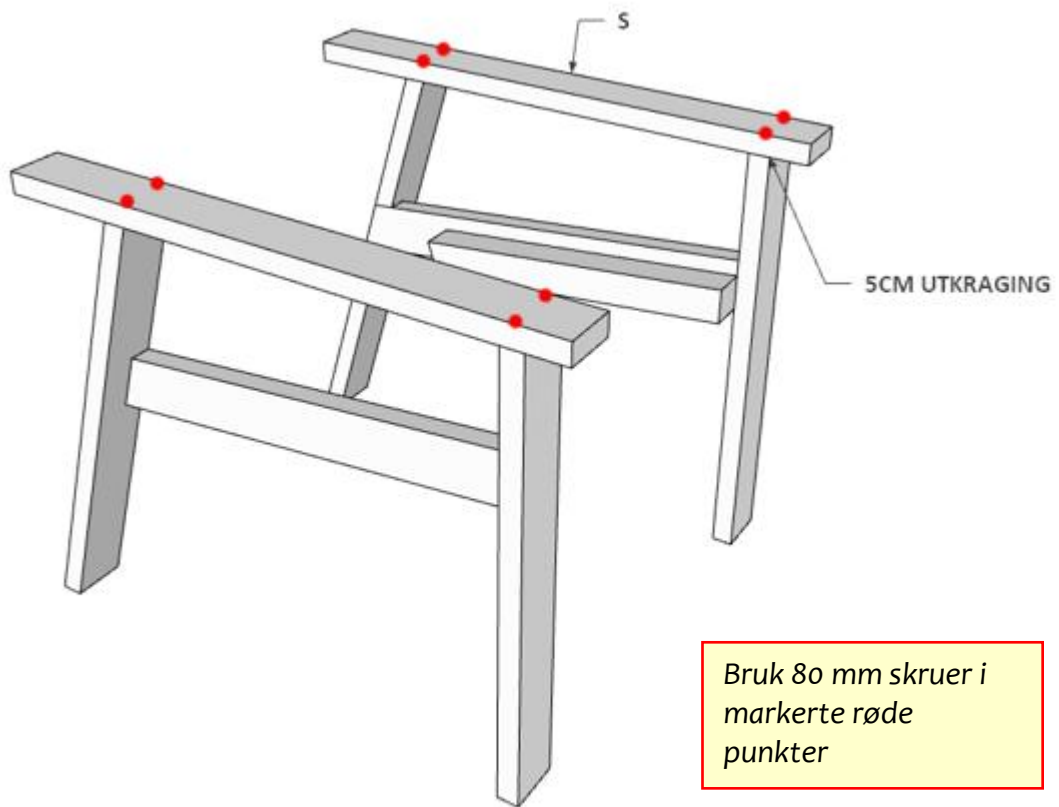
MONTERING



Still opp lekter som viser tegning,
kontroller at alle vinkler stemmer før
du skrur eller bolter delene fast mot
hverandre.

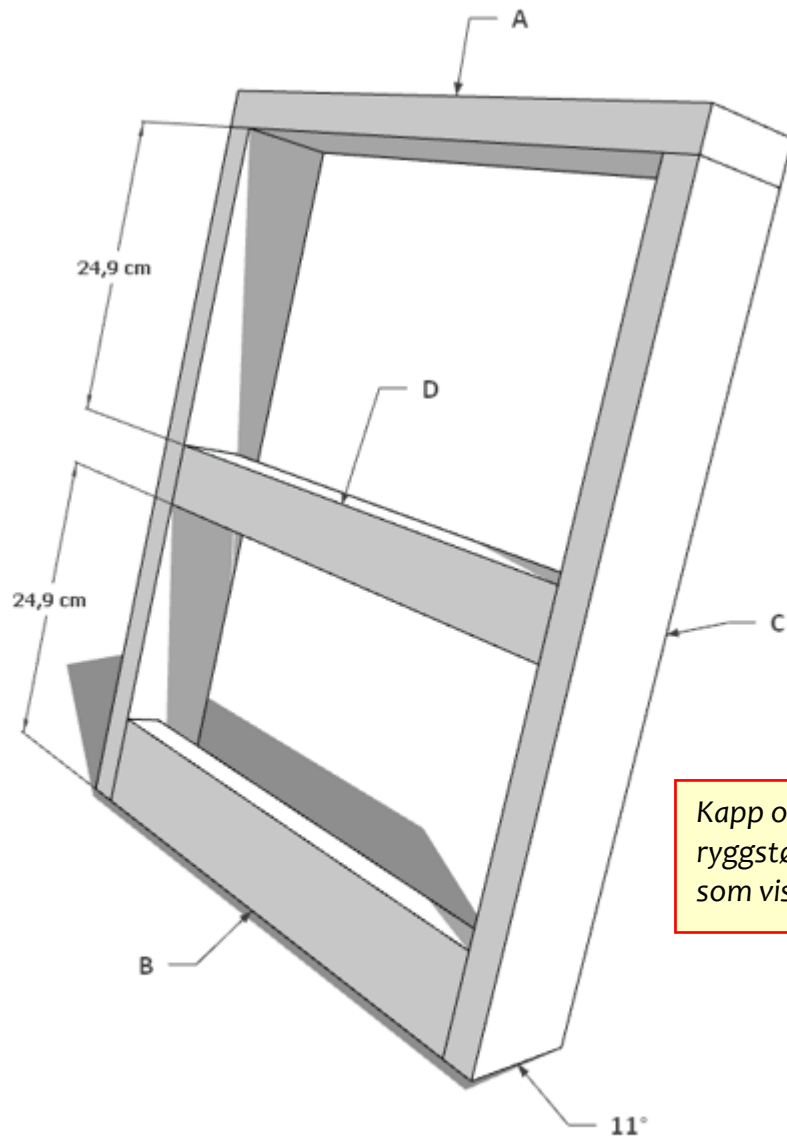
SKRUFEST





S	28x70	2	74	PREKUTT					
---	-------	---	----	---------	--	--	--	--	--

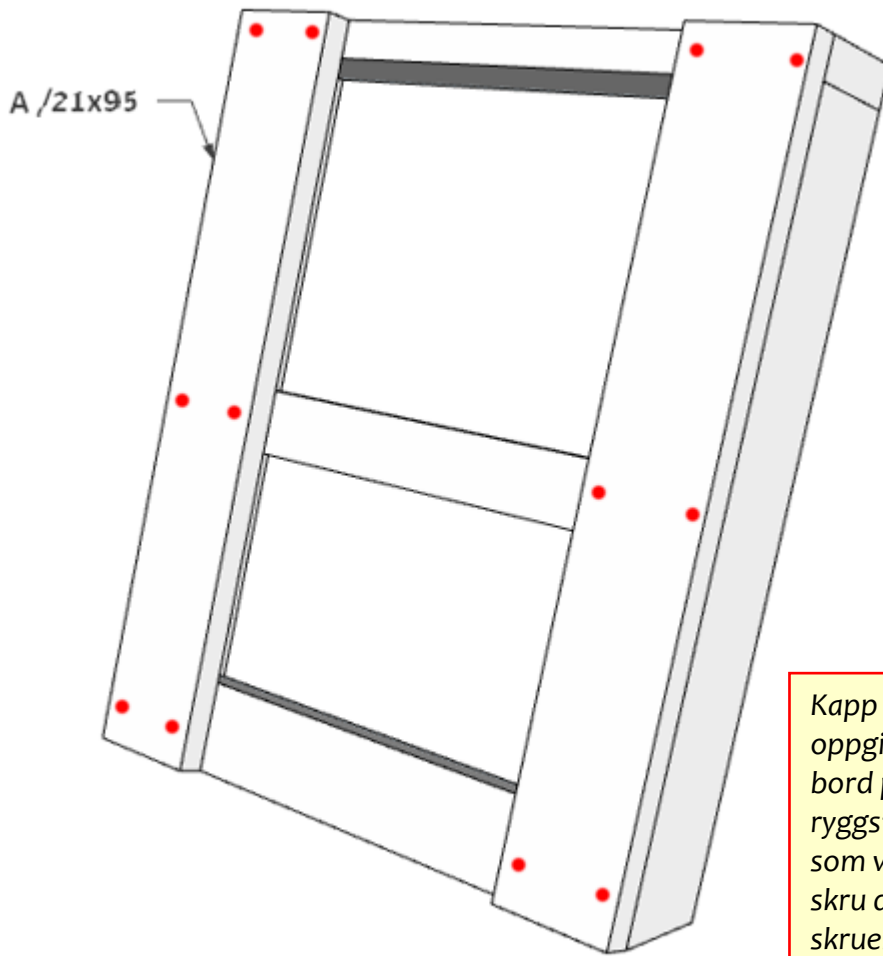
RYGGSTØTTE



Kapp og monter ryggstøttens bindeverk som vist på tegningen.

A	28x70	1	50,5	PREKUTT			
B	28x70	1	44,9				
C	28x70	2	54,6				
D	48x48	1	44,9				

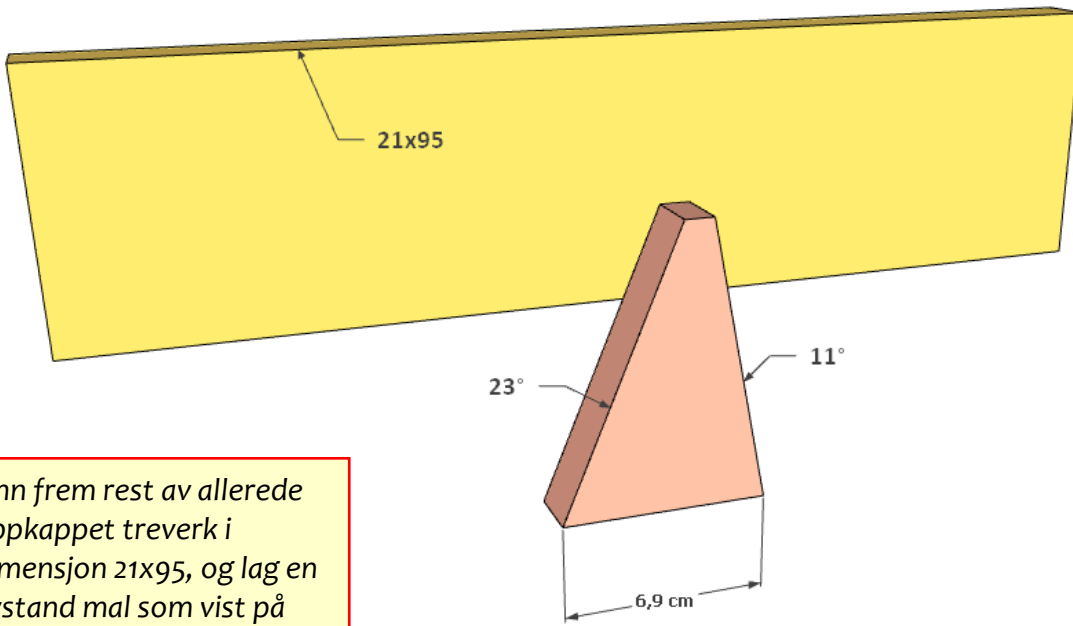
RYGGSTØTTE TRINN 2



Kapp 2 stk bord etter oppgitte mål. Monter ett bord på hver side av ryggstøttens bindeverk, som vist på tegningen, og skru dem fast med 55 mm skruer i de rødt markerte punktene.

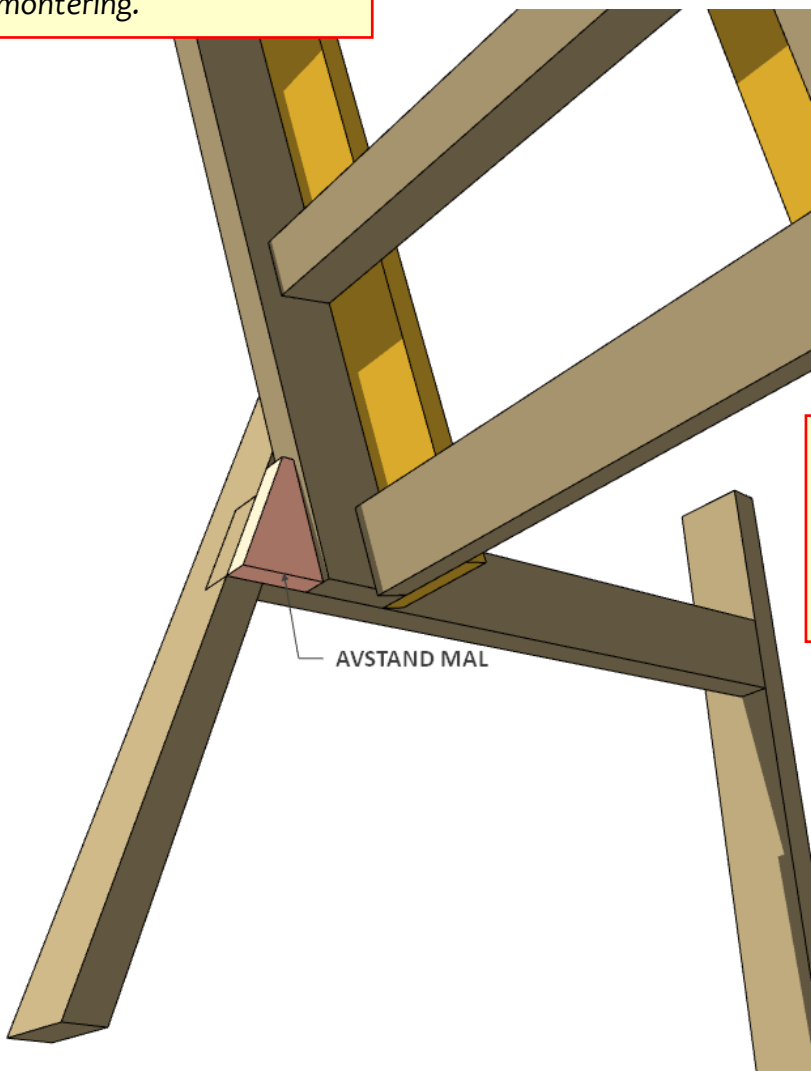
A	21x95	2	57,4			
---	-------	---	------	--	--	--

FORBEREDE AVSTAND MAL



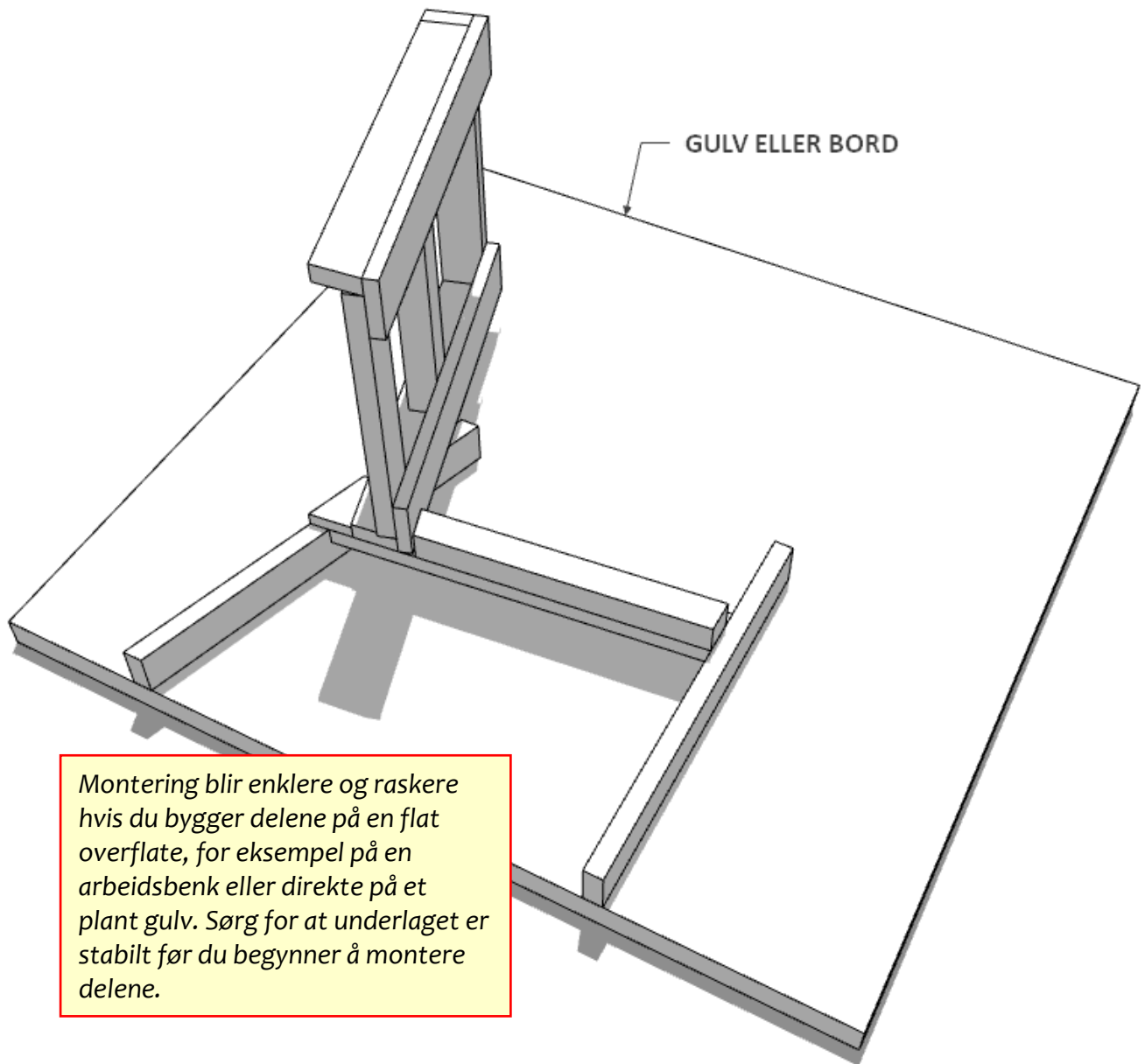
Finn frem rest av allerede oppkappet treverk i dimensjon 21x95, og lag en avstand mal som vist på tegningen. Denne avstand malen skal brukes for å plassere ryggstøtten i riktig posisjon under montering.

AVSTAND MAL



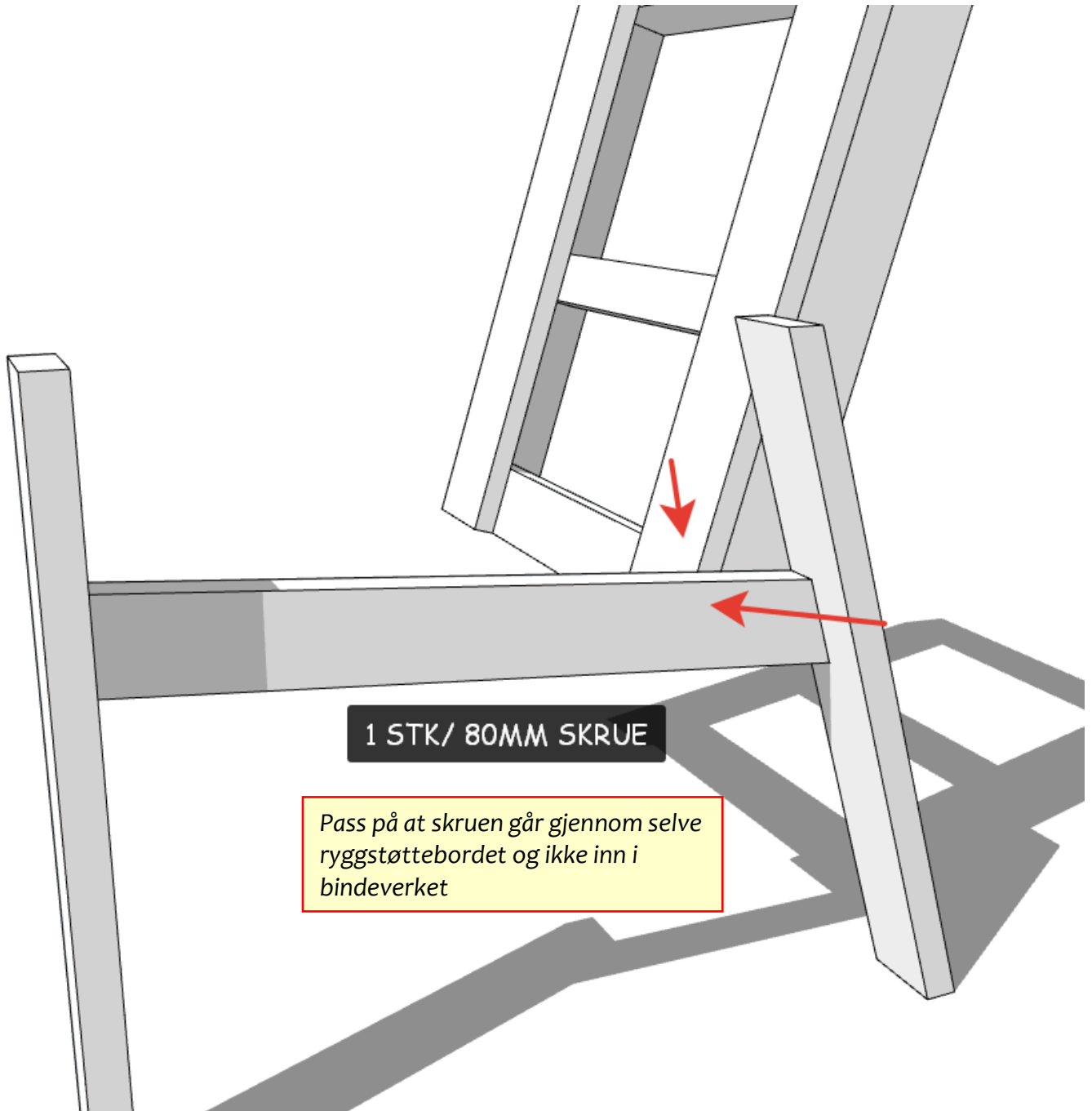
Plasser ryggstøtten ved hjelp av avstand malen som vist på tegningen, slik at den plassert i riktig posisjon. Når ryggstøtten står korrekt, skrur du den fast mot lenestolens bein.

TIPS!

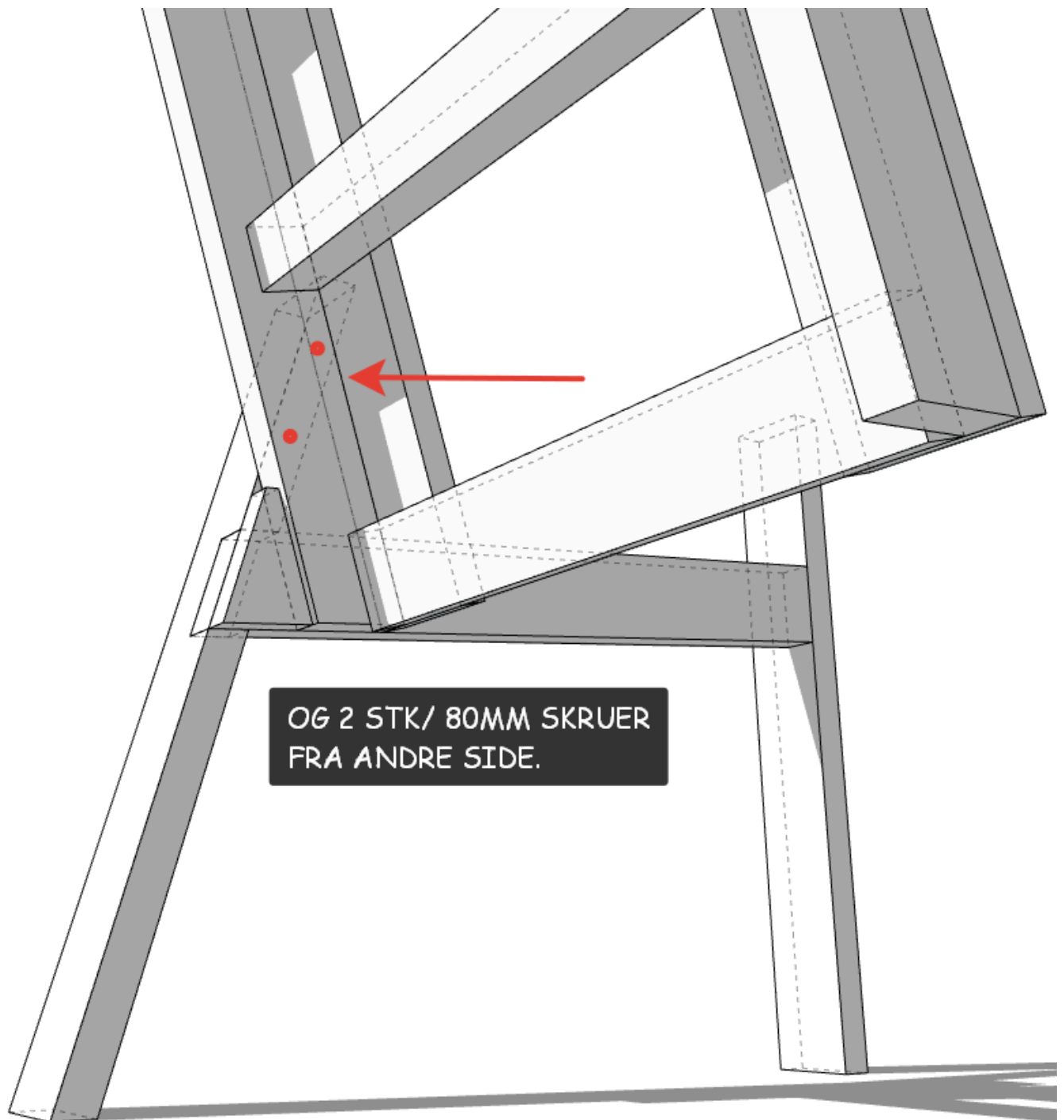


Montering blir enklere og raskere hvis du bygger delene på en flat overflate, for eksempel på en arbeidsbenk eller direkte på et plant gulv. Sørg for at underlaget er stabilt før du begynner å montere delene.

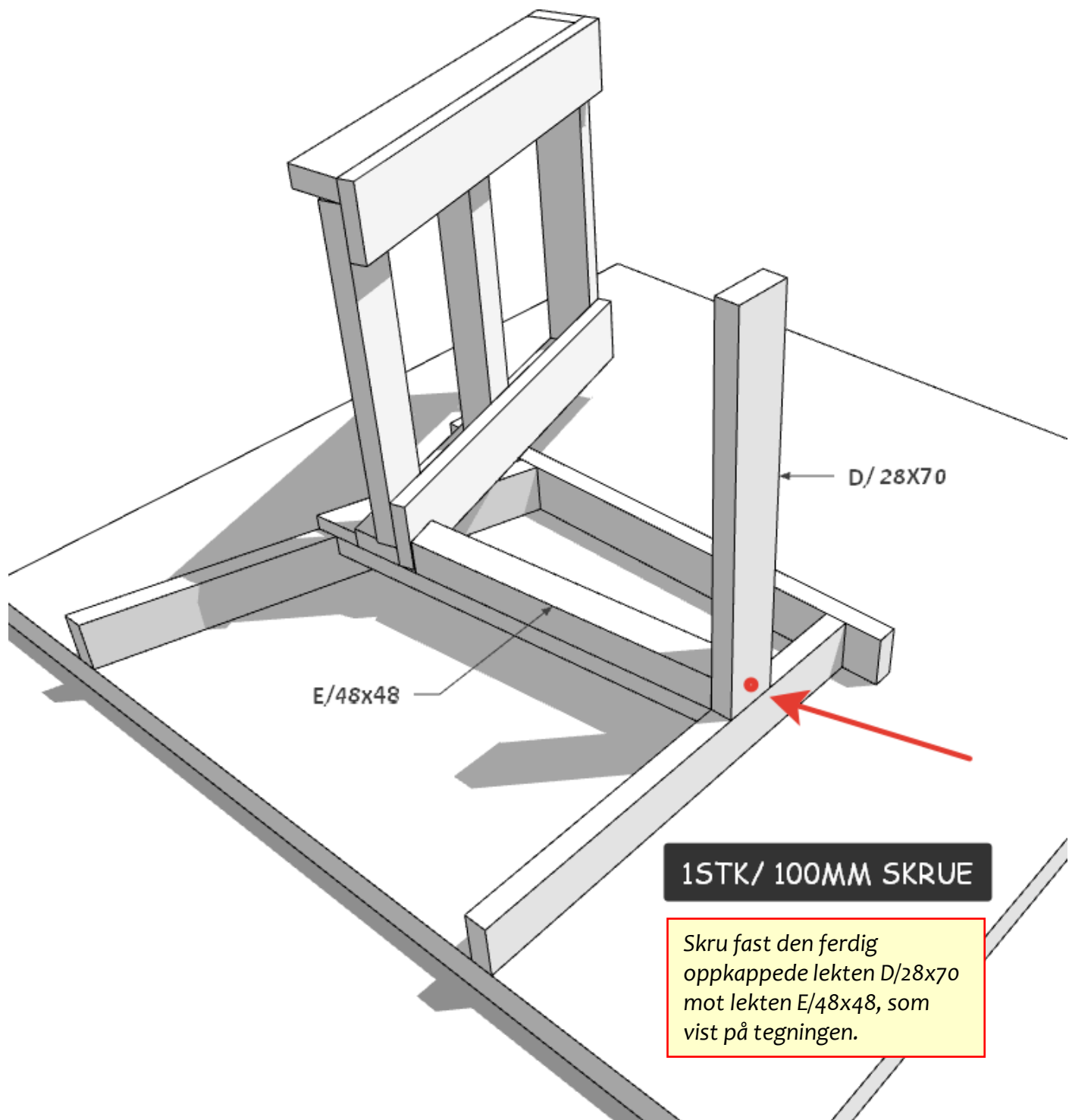
SKRUFEST RYGGSTØTTE MOT HØYRE STOL BEIN



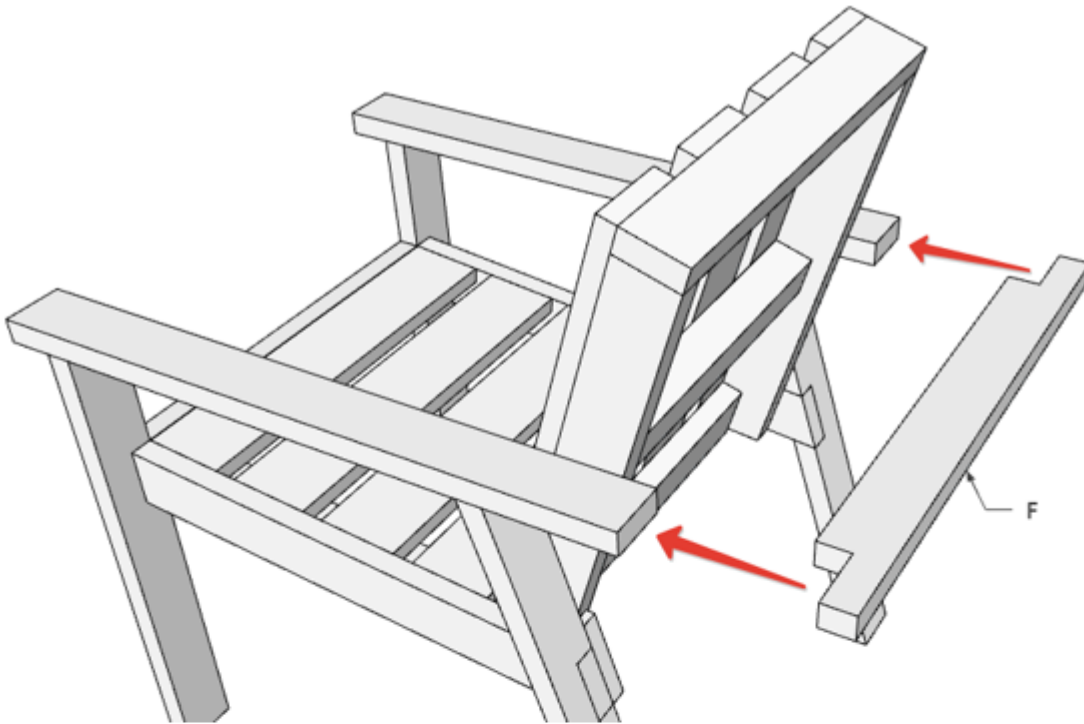
SKRUFEST RYGGSTØTTE MOT STOLEN BEIN



OG 2 STK/ 80MM SKRUER
FRA ANDRE SIDE.

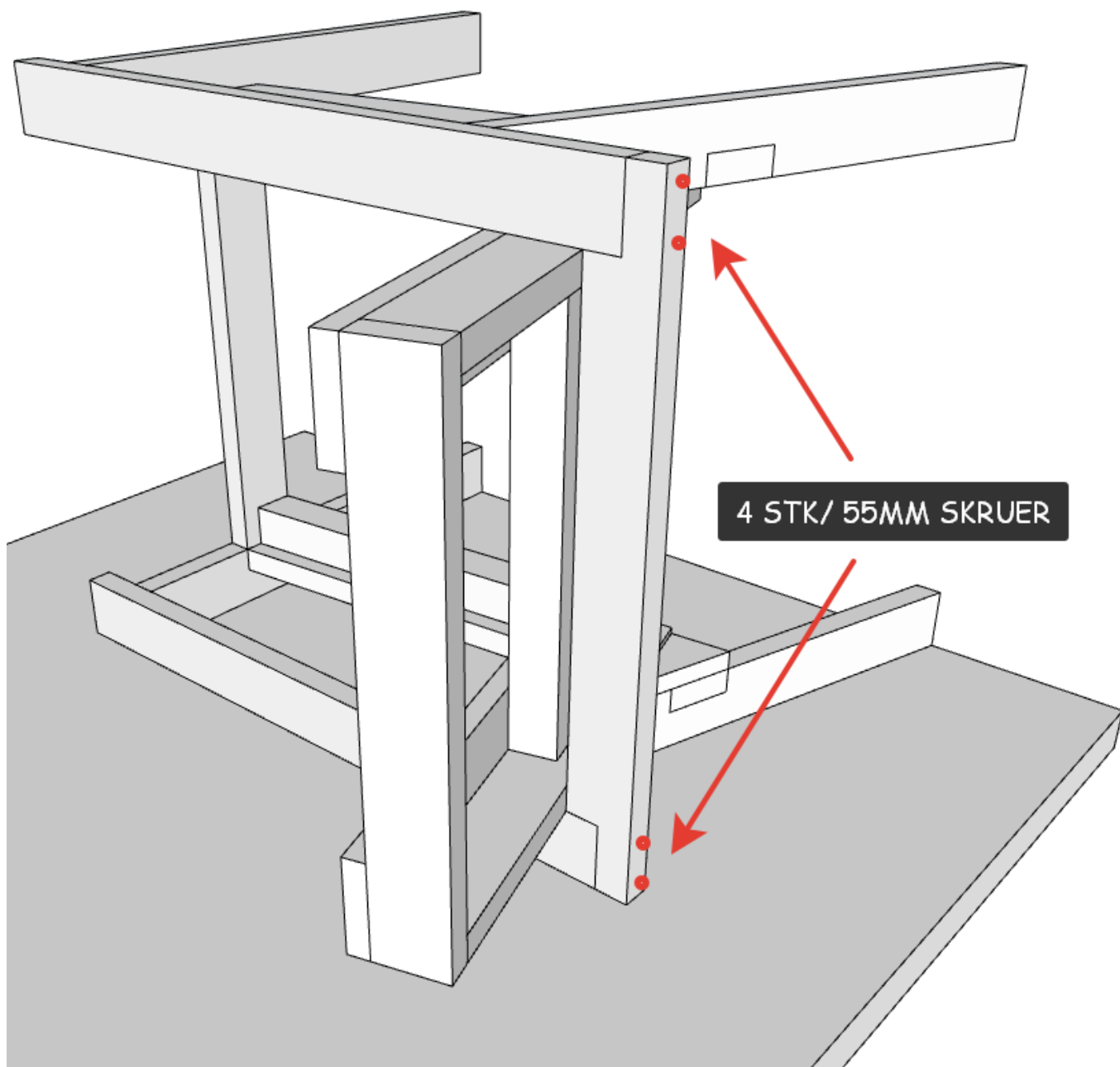


RYGGSTØTTE EKSTRA STØTTE

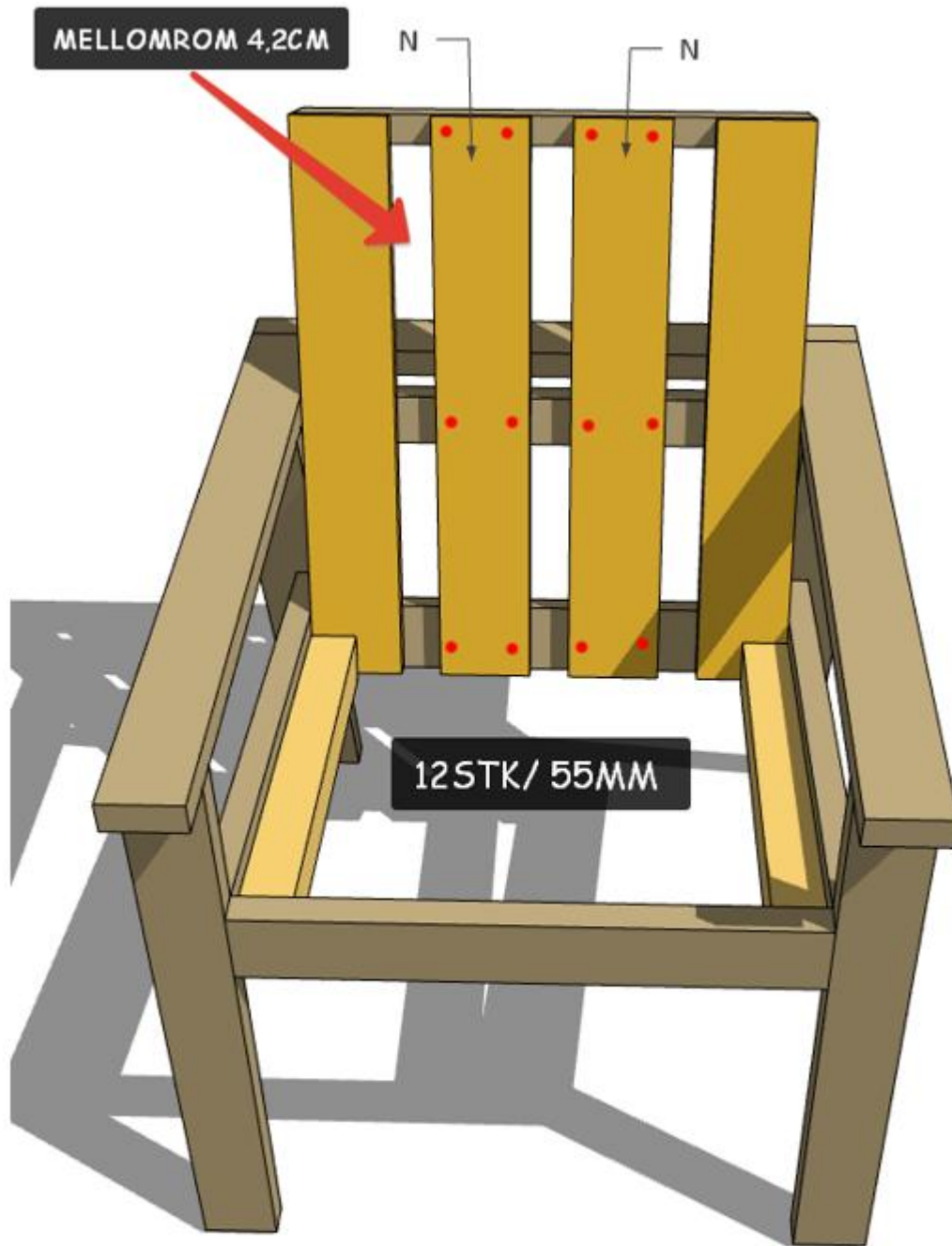


F	28x70	1	64,5				
----------	--------------	----------	-------------	--	--	--	--

SKRUFEST VED HJELP AV 55MM SKRUER

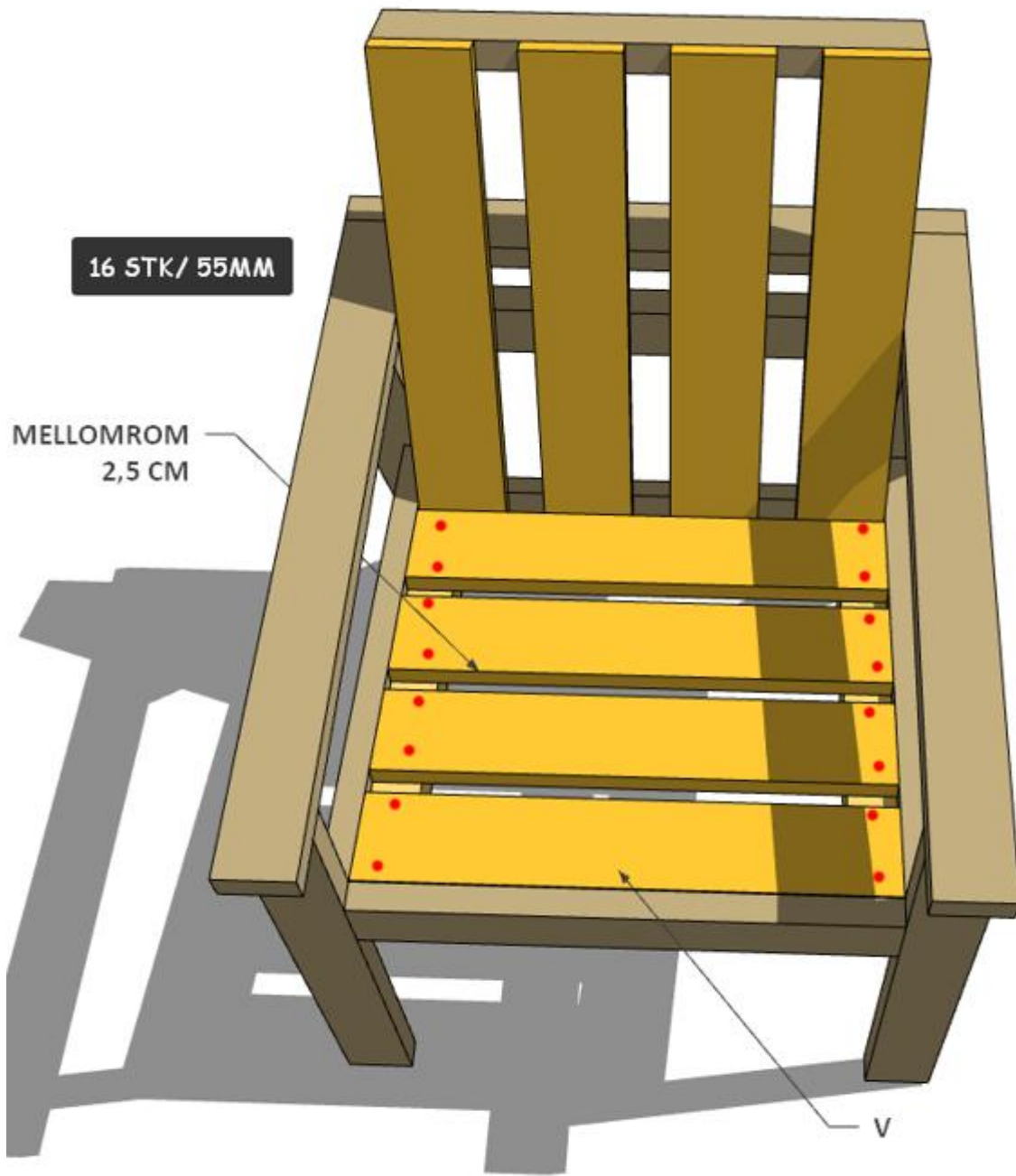


BORD RYGGSTØTTE



N	21x95	2	57,4			
---	-------	---	------	--	--	--

BORD SETTE



V	21x95	4	50,5				
---	-------	---	------	--	--	--	--

FINISH!

