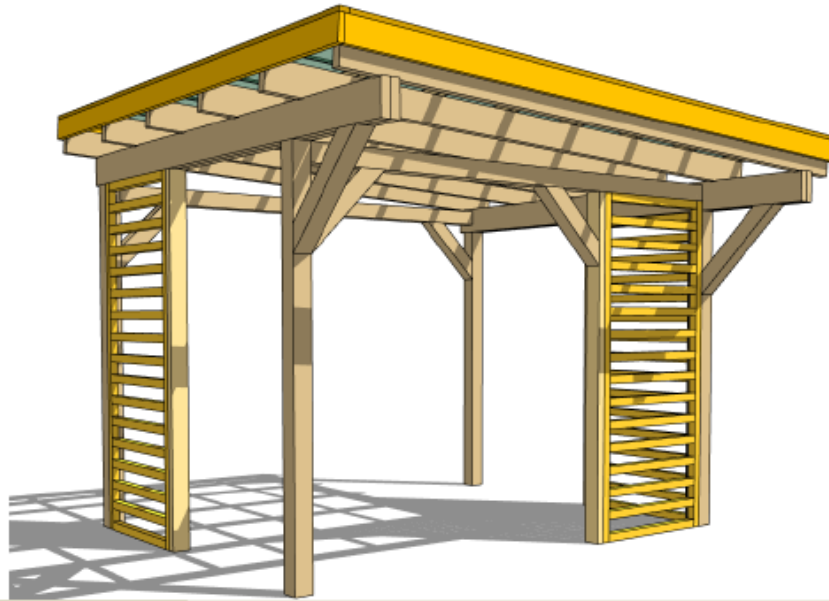
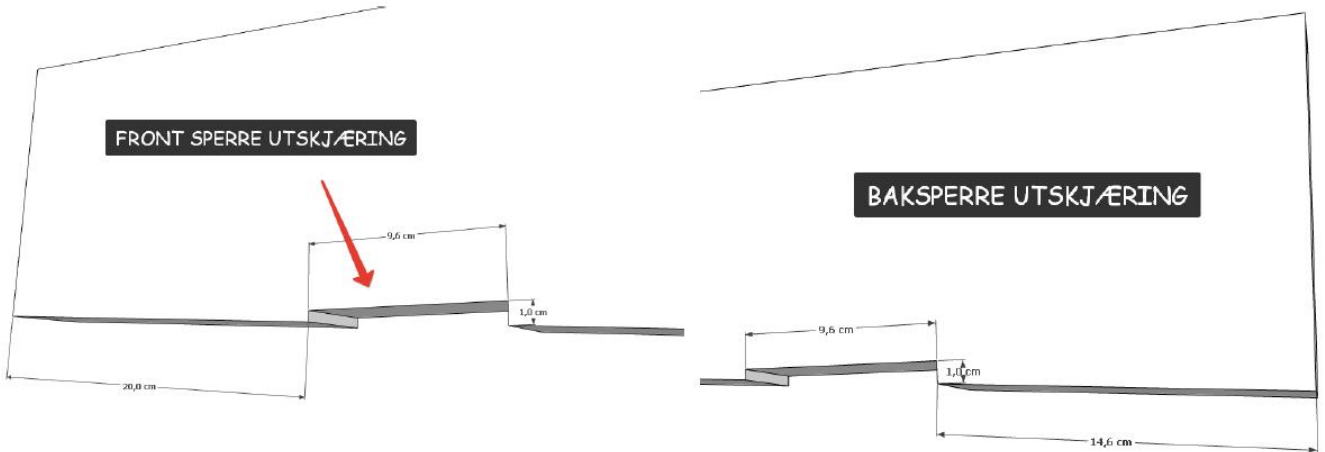
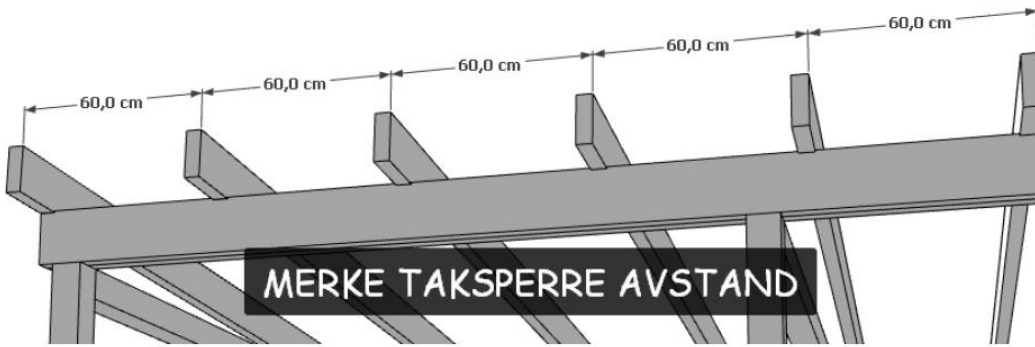


# MATERIALLISTE

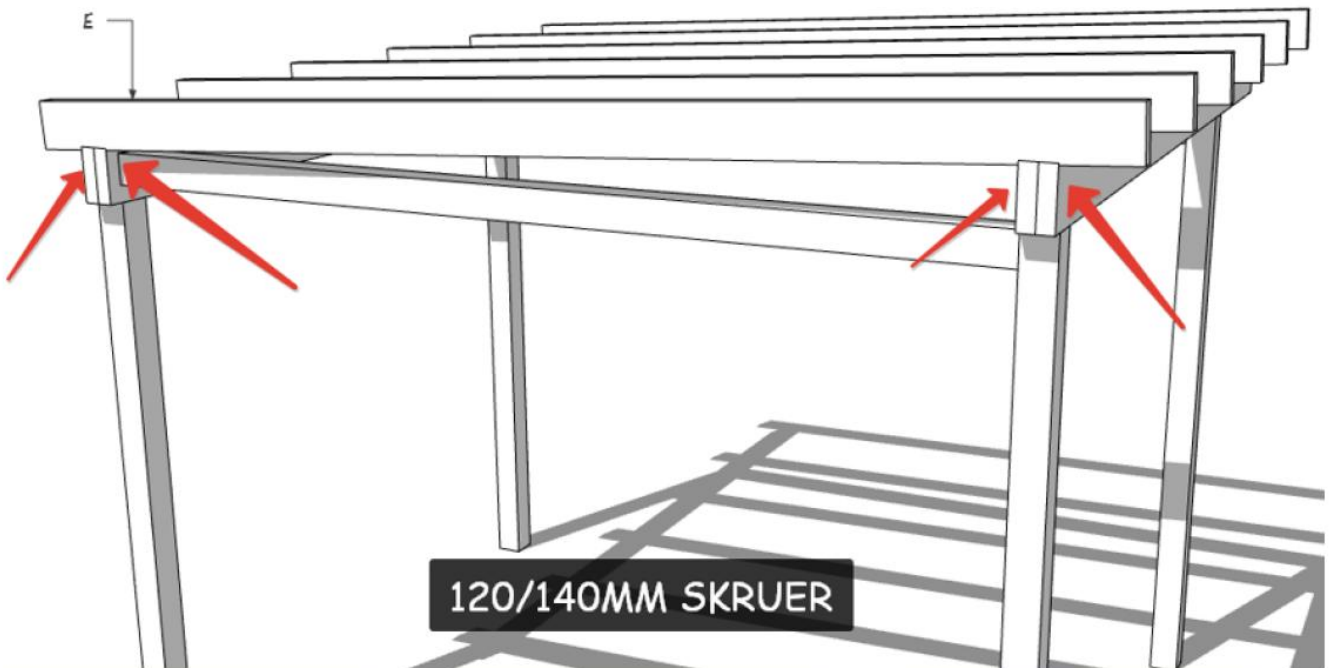


IMP	METER	PRIS	TOTAL
4	7	kr	kr
48	25	kr	kr 1
2	10	kr	kr
2	10	kr	kr
3	27	kr	kr
9	18	kr 1	kr 2
4	55	kr	kr 1
48	13	kr 1	kr 1
T	5	kr 3 1	kr 15
SKRU	1	kr 1	kr
SKRUE	1	kr 3	kr
SKRUE	1	kr 2	kr
			kr 0
<b>MATERIALKOST</b>			<b>kr</b>

## TAKSPERRER

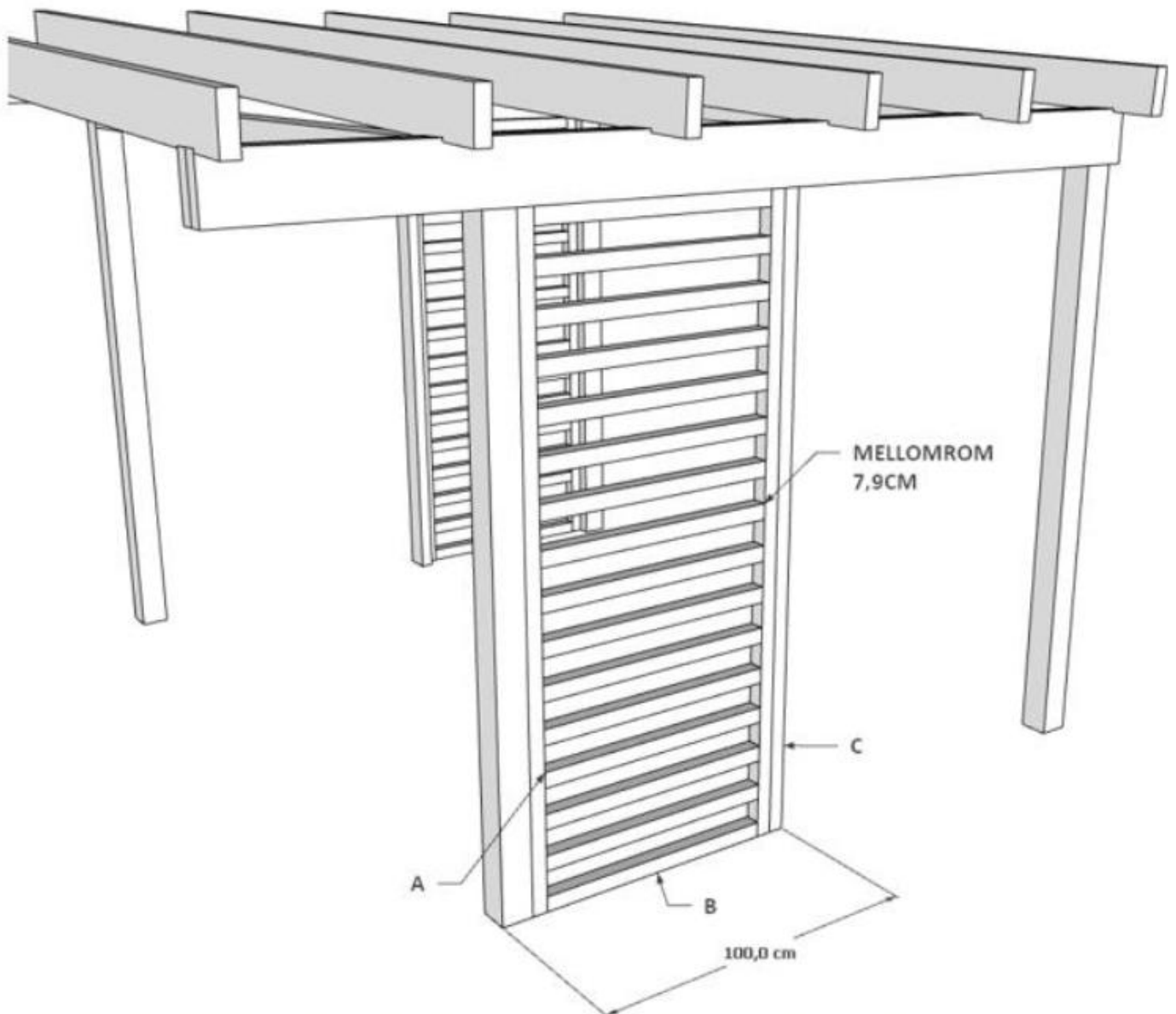


## SKRUFEST TAKSPERRENE



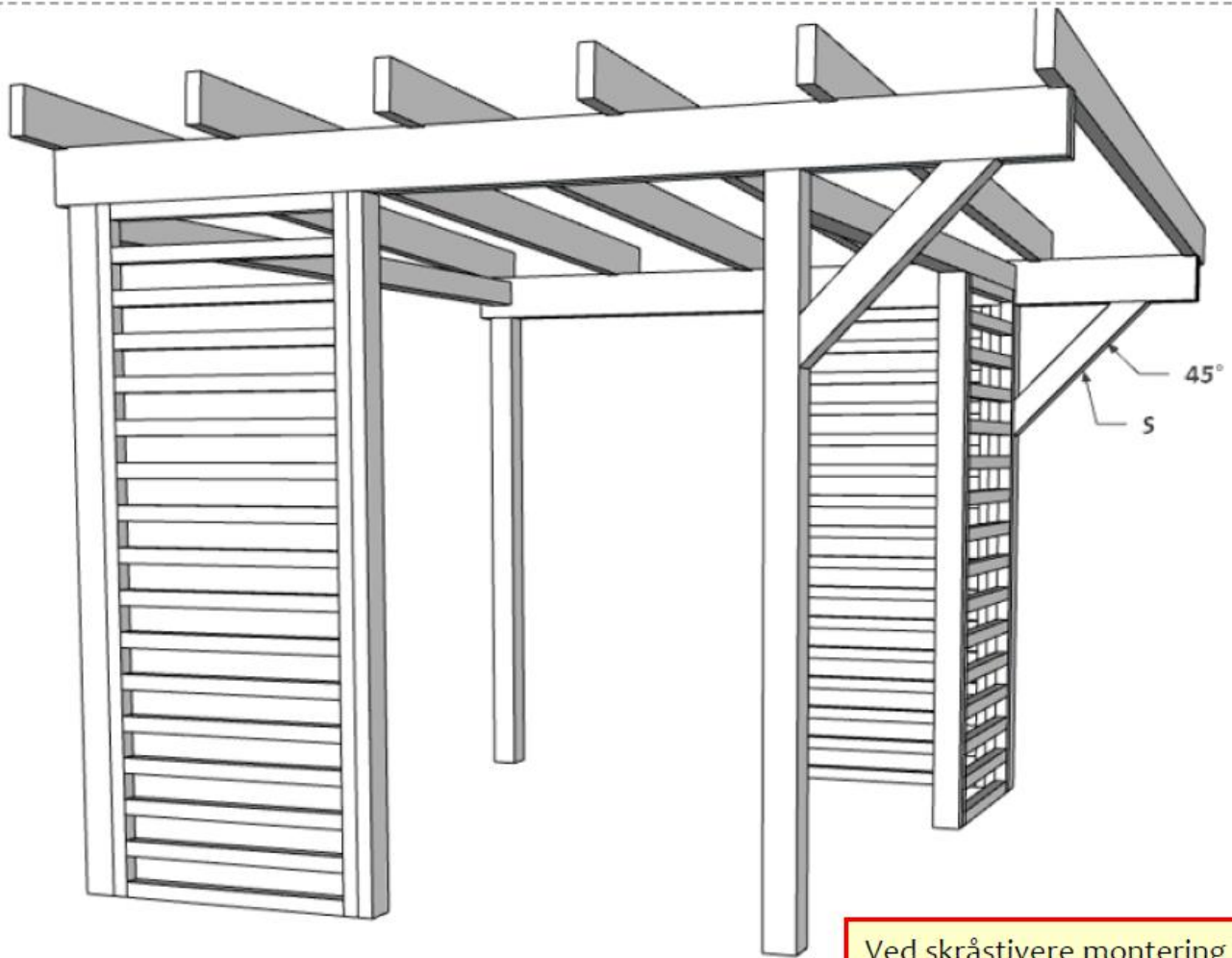
E	48x148	6	355,0						
---	--------	---	-------	--	--	--	--	--	--

## BAK SIDE SKILLEVEGG



<b>A</b>	<b>48x48</b>	<b>2</b>	195,5
<b>B</b>	<b>48x48</b>	<b>16</b>	75,8
<b>C</b>	<b>48x98</b>	<b>1</b>	195,5

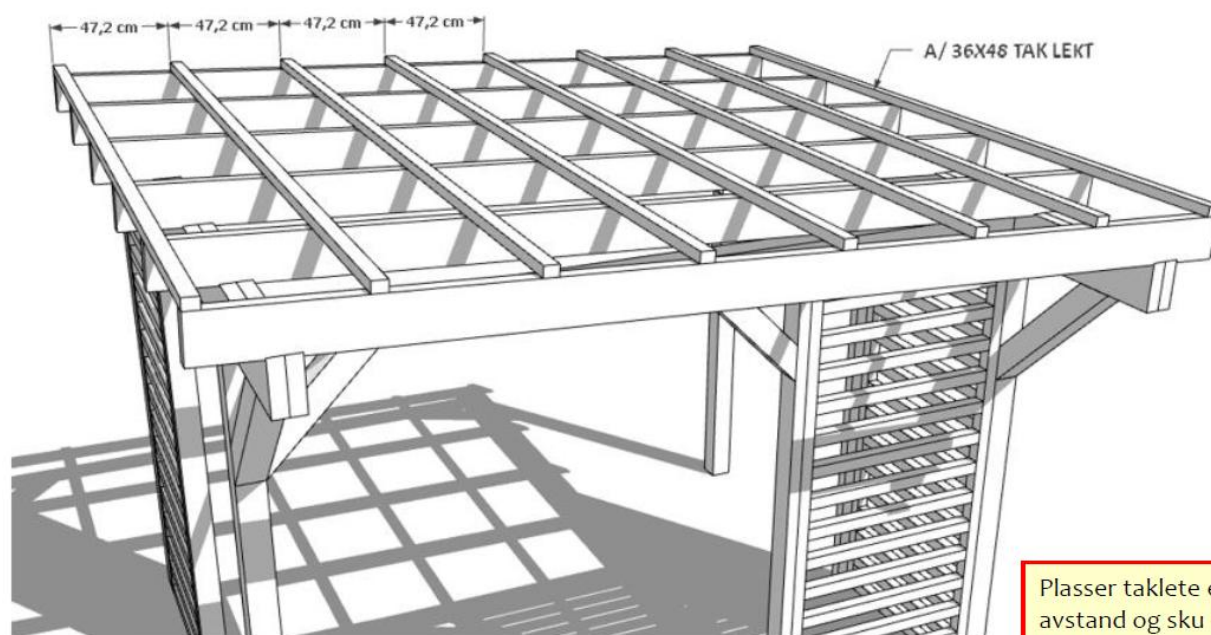

## SKRÅSTIVERE UTKRAGING FRONT



Ved skråstivere montering  
bruk 120mm skruer/ 4 stk i  
hver / så total Blir 8 stk  
skruer

S	98x98	2	73,3
---	-------	---	------

## TAKLEKTER



A	36x48	8	304,8							
---	-------	---	-------	--	--	--	--	--	--	--

Plasser taklete etter oppgitt avstand og sku dem fast mot taksperrene med 80 eller 100mm skruer. Så etter dette blir konstruksjon stabil og fast

**FIKS FERDIG!**

